



Alcuni modelli di Pompe della serie PK sono disponibili con Valvola di regolazione (e dosatore) incorporata nella testata.
Esempio d'ordine: PKNC 13/17 S-V

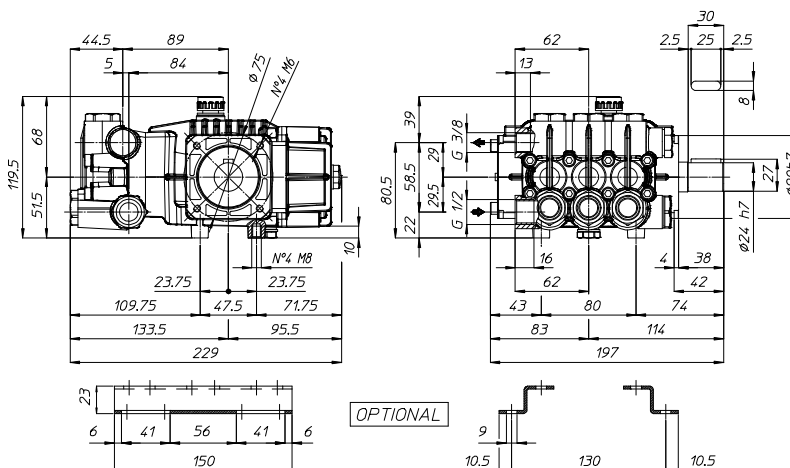
Some Pump models of PK serie are available with built-in Unloader valve (and injector) built-in the pump head.
To order them, please follow example: PKNC 13/17 S-V

RPM	CODICE CODE	MODELLO MODEL	PORTATA FLOW		PRESSIONE PRESSURE		POTENZA POWER		PESO WEIGHT	
			l/min	GPM	bar	PSI	HP	kW		
1450	272800	PKC 09/20 S	9.0	2.4	200	2900	4.6	3.4	6.2	S - Albero MASCHIO 24 mm DX S - MALE Shaft 24 mm R
	917600	PKC 10/20 S	10.0	2.6	200	2900	5.1	3.8	6.2	
	917500	PKC 11/17 S	11.0	2.9	170	2465	4.8	3.6	6.2	
	917400	PKC 13/17 S	13.0	3.4	170	2465	5.7	4.2	6.2	
	916700	PKC 15/15 S	15.0	4.0	150	2175	5.8	4.3	6.2	

Tutti i modelli di Pompe sono disponibili con Presa di Forza Sinistra. Nella descrizione compare "L"

All models of PUMPS are available with Left P.T.O. Shaft. Descriptions mention "L"

Dimensioni d'ingombro (mm) - Overall Dimensions (mm)





Alcuni modelli di Pompe della serie PK sono disponibili con Valvola di regolazione (e dosatore) incorporata nella testata.
Esempio d'ordine: **PKNL 30/30 W-V**

Some Pump models of PK serie are available with built-in Unloader valve (and injector) built-in the pump head.
To order them, please follow example: **PKNL 30/30 W-V**

RPM	CODICE CODE	MODELLO MODEL	PORTATA FLOW		PRESSIONE PRESSURE		POTENZA POWER		PESO WEIGHT	
			l/min	GPM	bar	PSI	HP	kW		
3400	917300	PKL 3.0/30 W	11.4	3.0	200	2900	5.8	4.3	7.1	W - Albero CAVO 1" DX W - HALLOW Shaft 1" R
	917200	PKL 3.5/30 W	13.2	3.5	200	2900	6.8	5.1	7.1	
	917100	PKL 4.0/30 W	15.0	4.0	200	2900	7.7	5.7	7.1	

Tutti i modelli di Pompe sono disponibili con Presa di Forza Sinistra. Nella descrizione compare "-L"

All models of PUMPS are available with Left P.T.O. Shaft. Descriptions mention "-L"

Dimensioni d'ingombro (mm) - Overall Dimensions (mm)

